

HB

中华人民共和国航空工业标准

HB 6968~6978-94

无扩口棉线编织橡胶软管

1994-06-01 发布

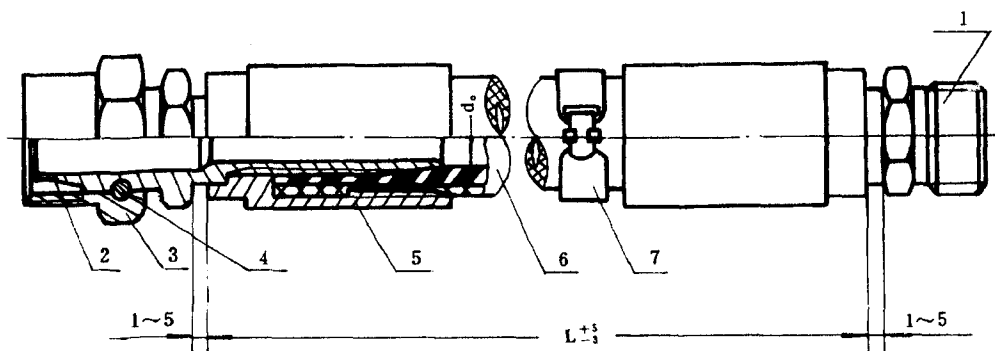
1994-12-01 实施

中国航空工业总公司 批准

中华人民共和国航空工业标准

装有无扩口内外锥管嘴的 2 组棉线编织软管

HB 6971-94



标记示例： $d_0=12\text{mm}$ ， $L=300\text{mm}$ 的 Y 型装有无内外锥管嘴的软管标记为：

HB 6971Y12-300

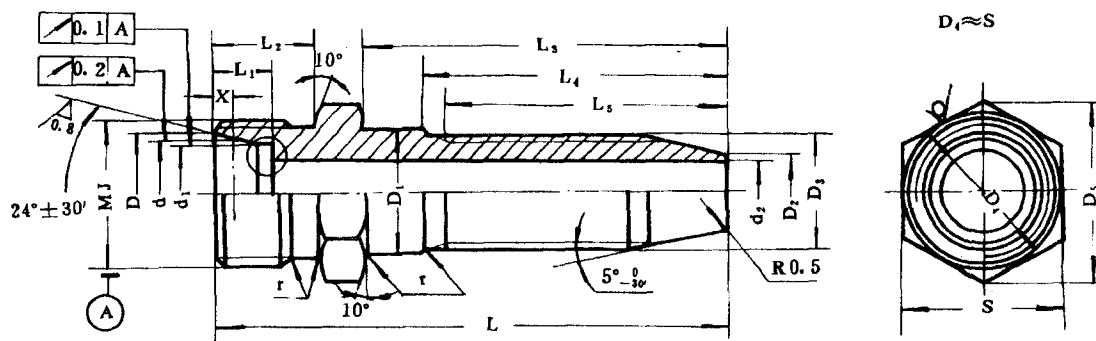
软管内径 d_0 mm	1 内锥管嘴	2 外锥管嘴	3 外套螺母	4 卡 销	5 套 筒	6 胶 管	7 标 牌
10	1HB 6971-10	2HB 6971-10	HB 6977-10	HB 6978-10	1HB4-127-10	12Y10-15	HB4-134-6
12	1HB 6971-12	2HB 6971-12	HB 6977-12	HB 6978-12	1HB4-127-12	12Y12-15	HB4-134-7
14	1HB 6971-14	2HB 6971-14	HB 6977-14	HB 6978-14	1HB4-127-14	12Y14-15	HB4-134-8
18	1HB 6971-18	2HB 6971-18	HB 6977-18	HB 6978-18	1HB4-127-18	12Y18-15	HB4-134-12

软管规范按 HB 6979。

软管长度 L 由设计员确定。

1HB 6971-94《内锥管嘴》

其余 $\sqrt[3]{0.3}$



标记示例: $d_0=12\text{mm}$ 的内锥管嘴标记为:

1HB 6971-12

软管 内径 d_0	D 0 -0.5	D_1 b_{11}	D_2	D_3 6h	D_5 \approx	d 理论	d_1 +0.10 0	d_2	MJ 4g6g	L	L_1 +0.5 0	L_2	L_3	L_4	L_5	S h12	X ± 0.12	r	单件理 论质量 g
4	10.2	8.5	4.5	M7	16.2	7.5	6.26	3.5	MJ12×1.25	47		10	31	26	22.5	14			23
6	11.9	10.5	6.5	M10×1	19.6	9.5	8.26	5.5	MJ14×1.5	52	6	11	35	29	25.5	17	1.5		30
8	13.9	12.5	8	M12×1	19.6	11.5	10.26	7	MJ16×1.5	57			39	33	30.5	17		0.3	37
10	15.9	14.5	9.5	M14×1	21.9	13.5	12.26	8	MJ18×1.5	61			43	36	33.5	19			48
12	17.9	17	11.5	M16×1	27.7	15.5	14.26	10	MJ20×1.5	61	7	12	43	36	33.5	24	2.4		71
14	19.9	19	13.5	M18×1	31.2	17.5	16.26	12	MJ22×1.5	65			47	40	36.5	27			79
18	24.9	23	17.5	M22×1.5	36.9	21.5	20.28	16	MJ27×1.5	69			51	44	40	32		0.5	95